

## Precautions

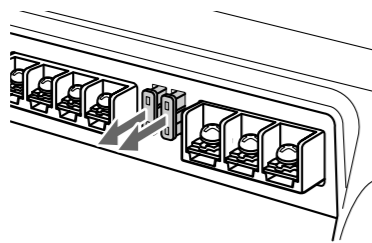
- This unit is designed for negative ground 12 V DC operation only.
- Use speakers with an impedance of 2 to 8 Ω (4 to 8 Ω when used as a bridging amplifier).
- Do not connect any active speakers (with built-in amplifiers) to the speaker terminals of the unit. Doing so may damage the active speakers.
- If your boat is moored in direct sunlight and there is a considerable rise in temperature inside the boat, allow the unit to cool down before use.
- When installing the unit horizontally, be sure not to cover the fins with the floor carpet etc.
- If this unit is placed too close to the marine audio unit or antenna, interference may occur. In this case, relocate the amplifier away from the marine audio unit or antenna.
- If no power is being supplied to the marine audio unit, check the connections.
- This power amplifier employs a protection circuit\* to protect the transistors and speakers if the amplifier malfunctions. Do not attempt to test the protection circuits by covering the heat sink or connecting improper loads.
- Do not use the unit on a weak battery as its optimum performance depends on a good power supply.
- For safety reasons, keep your marine audio unit volume moderate so that you can still hear sounds outside your boat.

### Fuse Replacement

If the fuse blows, check the power connection and replace both the fuses. If the fuse blows again after replacement, there may be an internal malfunction. In such a case, consult your nearest Sony dealer.

### Warning

When replacing the fuse, be sure to use one matching the amperage stated above the fuse holder. Never use a fuse with an amperage rating exceeding the one supplied with the unit as this could damage the unit.



\* **Protection circuit**  
*This amplifier is provided with a protection circuit that operates in the following cases:*  
*—when the unit is overheated*  
*—when a DC current is generated*  
*—when the speaker terminals are short-circuited.*  
*The color of the POWER/PROTECTOR indicator will change from green to red, and the unit will shut down.*  
*If this happens, turn off the connected equipment, take out the cassette tape or disc, and determine the cause of the malfunction. If the amplifier has overheated, wait until the unit cools down before use.*

If you have any questions or problems concerning your unit that are not covered in this manual, please consult your nearest Sony dealer.

## Précautions

- Cet appareil est conçu pour fonctionner uniquement sur un courant de 12 V CC avec masse négative.
- Utilisez des haut-parleurs d'une impédance appropriée de 2 à 8 Ω (stéréo), 4 à 8 Ω (en cas d'utilisation comme amplificateur en pont).
- Ne raccordez pas de haut-parleurs actifs (avec amplificateurs intégrés) aux bornes des haut-parleurs de cet appareil. Cela risquerait en effet d'endommager les haut-parleurs actifs.
- Lorsque votre bateau est amarré en plein soleil et que la température a augmenté de façon considérable, laissez refroidir l'appareil avant de l'utiliser.
- Si vous installez l'appareil à l'horizontale, ne recouvrez pas les ailettes de ventilation avec le tapis de sol ou quoi que ce soit d'autre.
- Si cet appareil est placé trop près du lecteur audio marin ou de l'antenne, il se peut que des interférences se produisent. Dans ce cas, éloignez l'amplificateur du lecteur audio marin ou de l'antenne.
- Si le lecteur audio marin n'est pas alimenté, vérifiez les connexions.
- Cet amplificateur de puissance est équipé d'un circuit de protection\* conçu pour protéger les transistors et les haut-parleurs en cas de défaillance de l'amplificateur. N'essayez pas de tester l'efficacité des circuits de protection en recouvrant le dissipateur thermique ou en effectuant de mauvaises connexions.
- N'utilisez pas l'appareil avec une batterie faible, car sa performance optimale dépend d'une bonne alimentation en électricité.
- Pour des raisons de sécurité, maintenez le volume du lecteur audio marin à un niveau modéré afin d'entendre les bruits extérieurs.

Si vous avez des questions ou des problèmes concernant votre appareil qui ne sont pas abordés dans ce mode d'emploi, adressez-vous à votre détaillant Sony le plus proche.

## Troubleshooting Guide

The following checklist will assist in the correction of most problems which you may encounter with your unit. Before going through the checklist below, refer to the connection and operating procedures.

Problem	Cause/Solution
<b>The POWER/PROTECTOR indicator does not light up.</b>	The fuse is blown. → Replace the fuse with a new one. The ground wire is not securely connected. → Fasten the ground wire securely to a metal point of the boat. The voltage going into the remote terminal is too low. • The connected marine audio unit is not turned on. → Turn on the marine audio unit. • The system employs too many amplifiers. → Use a relay. Check the battery voltage (10.5 – 16 V).
<b>The POWER/PROTECTOR indicator will change from green to red.</b>	Turn off the power switch. The speaker outputs are shorted. → Rectify the cause of the short. Turn off the power switch. Make sure the speaker cord and ground wire are securely connected. The unit heats up abnormally. • Use speakers with suitable impedance. → 2 – 8 Ω (stereo), 4 – 8 Ω (when used as a bridging amplifier). • Make sure to place the unit in a well ventilated location. The thermal protector is activated. → Reduce the volume.
<b>• The unit becomes abnormally hot.</b>	The power connecting wires are installed too close to the RCA pin cords. → Keep the wires away from the cords. The ground wire is not securely connected. → Fasten the ground wire securely to a metal point of the boat. Negative speaker wires are touching the frame of the boat. → Keep the wires away from the frame of the boat.
<b>No sound can be heard.</b>	The HPF or LPF switch is not set correctly to either the "OFF" or "ON" position. → set correctly to either the "OFF" or "ON" position.
<b>The sound is too low.</b>	The LEVEL adjustment control is not appropriate. Turn the LEVEL adjustment control in the clockwise direction.

## Guide de dépannage

La liste suivante vous permettra de remédier à la plupart des problèmes que vous pourriez rencontrer dans le cadre de l'utilisation de votre appareil.

Avant de passer en revue la liste ci-dessous, vérifiez les procédures de raccordement et d'utilisation.

Problème	Cause/Solution
<b>L'indicateur POWER/PROTECTOR ne s'allume pas.</b>	Le fusible est grillé. → Remplacez le fusible par un fusible neuf. Le fil de masse n'est pas connecté correctement. → Fixez correctement le fil de masse à un point métallique du bateau. La tension entrant sur la borne de commande à distance est trop faible. • Le lecteur audio marin raccordé n'est pas sous tension. • Le système utilise trop d'amplificateurs. → Utilisez un relais. Vérifiez la tension de la batterie (10,5 à 16 V).
<b>L'indicateur POWER/PROTECTOR passe du vert au rouge.</b>	Coupez l'interrupteur d'alimentation. Les sorties de haut-parleur sont court-circuitées. → Remédiez à la cause du court-circuit. Coupez l'interrupteur d'alimentation. Assurez-vous que le cordon de haut-parleur et le câble de masse sont correctement branchés.
<b>• L'appareil chauffe de façon anormale.</b>	L'appareil chauffe anormalement. • Utilisez des haut-parleurs d'une impédance appropriée. → 2 à 8 Ω (stéréo) , 4 à 8 Ω (en cas d'utilisation comme amplificateur à pont) • Installez l'appareil dans un endroit bien aéré. Le protecteur thermique est activé. → Réduisez le volume.
<b>• Le son est interrompu.</b>	Les câbles d'alimentation sont installés trop près des câbles à broches RCA. → Éloignez les câbles d'alimentation des câbles à broches RCA.
<b>L'alternateur émet un bruit.</b>	Le fil de masse n'est pas connecté correctement. → Fixez correctement le fil de masse à un point métallique du bateau. Les fils négatifs des haut-parleurs touchent la coque du bateau. → Éloignez les fils de la coque du bateau.
<b>Aucun son n'est audible.</b>	Le commutateur HPF ou LPF n'est pas réglé correctement à la position « OFF » ou « ON ». → réglez-le correctement à la position « OFF » ou « ON ».
<b>Le son est trop faible.</b>	La commande de réglage LEVEL est mal réglée. Tournez la commande de réglage LEVEL dans le sens des aiguilles d'une montre.

## Location and Function of Controls

### 1 POWER/PROTECTOR indicator

Lights up in green during operation. When the PROTECTOR is activated the indicator will change from green to red. When the PROTECTOR is activated refer to the Troubleshooting Guide.

### 2 LEVEL adjustment control

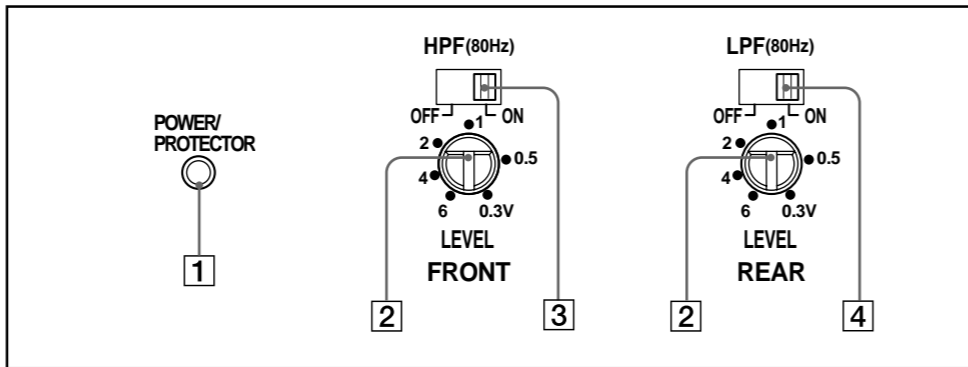
The input level can be adjusted with this control. Turn it in the clockwise direction when the output level of the marine audio unit seems low.

### 3 HPF switch

When the HPF switch is set to ON, the High-pass filter (80 Hz) is effective.

### 4 LPF switch

When the LPF switch is set to ON, the Low-pass filter (80 Hz) is effective.



## Features

- Maximum power output of 110 W per channel (at 4 Ω).
- This unit can be used as a bridging amplifier with a maximum output of 300 W.
- Built in Low-pass filter (80 Hz, –12 dB/oct) and High-pass filter (80 Hz, –12 dB/oct).
- Protection circuit and indicator provided.
- Hi-level Sensing Power On feature allows unit to be activated without need for REMOTE connection.
- Pulse power supply\* for stable and regulated output power.
- Direct connection can be made with the speaker output of your marine audio unit if it is not equipped with the line output (High level input connection).
- Gold-plated connectors and conformal coated circuit board for marine use.

#### \* Pulse power supply

*This unit has a built-in power regulator which converts the power supplied by the 12 V DC marine battery into high speed pulses using a semiconductor switch. These pulses are stepped up by the built-in pulse transformer and separated into both positive and negative power supplies before being converted into direct current again. This is to regulate fluctuating voltage from the marine battery. This light weight power supply system provides a highly efficient power supply with a low impedance output.*

## Specifications

Circuit system	OTL (output transformerless) circuit Pulse power supply RCA pin jacks High level input connector	High-pass filter 80 Hz, –12 dB/oct Power requirements 12 V DC marine battery (negative ground)
Inputs	RCA pin jacks High level input connector	Power supply voltage 10.5 – 16 V at rated output: 33 A (4 Ω, 60 W × 4)
Input level adjustment range	0.3 – 6 V (RCA pin jacks), 2.8 – 12 V (High level input)	Current drain Remote input: 1 mA Approx. 40l × 55 × 264 mm (15 7/8 × 2 1/4 × 10 1/2 in) (w/h/d) not incl. projecting parts and controls
Outputs	Speaker terminals	Dimensions
Speaker impedance	2 – 8 Ω (stereo) 4 – 8 Ω (when used as a bridging amplifier)	Mass
Maximum output	4 Speakers: 110 W × 4 (at 4 Ω) 3 Speakers: 150 W × 2 (at 2 Ω) + 300 W × 1 (BTL, at 4 Ω)	Supplied accessories Mounting screws (4) High level input cord (1) Protection cap (1)
Rated output (supply voltage at 14.4 V)	4 Speakers: 60 W × 4 (20 Hz – 20 kHz, 1 % THD+N, at 4 Ω) 70 W × 4 (20 Hz – 20 kHz, 1 % THD+N, at 2 Ω)	Design and specifications are subject to change without notice.
Frequency response	5 Hz – 50 kHz (–0 dB)	
Harmonic distortion	0.005 % or less (at 1 kHz, 4 Ω)	
Low-pass filter	80 Hz, –18 dB/oct	



- Cushions made from paper.
- Halogenated flame retardants are not used in cabinets.
- Halogenated flame retardants are not used in printed wiring boards.



**CEA2006 Standard**  
Power Output: 60 Watts RMS × 4 at 4 Ohms ± 1% THD+N  
SN Ratio: 97 dBA (reference: 1 Watt into 4 Ohms)

## Caractéristiques techniques

Circuiterie	Circuit OTL (sortie sans transformateur) Alimentation électrique par impulsions	Réponse en fréquence 5 Hz à 50 kHz (–0 dB)
Entrées	Prises à broche RCA Connecteur d'entrée haut niveau	Distorsion harmonique 0,005 % ou moins (à 1 kHz, 4 Ω) Filtre passe-bas 80 Hz, –18 dB/oct Filtre passe-haut 80 Hz, –12 dB/oct Alimentation requise
Plage de réglage du niveau d'entrée	0,3 à 6 V (prises à broche RCA), 2,8 à 12 V (entrée haut niveau)	Tension d'alimentation Batterie de bateau 12 V CC (masse négative)
Bornes de haut-parleurs	10,5 à 16 V	Consommation de courant à la sortie nominale : 33 A (4 Ω, 60 W × 4) Entrée de télécommande : 1 mA Environ 40l × 55 × 264 mm (15 7/8 × 2 1/4 × 10 1/2 po) (l/h/p) parties saillantes et commandes exclues
Sorties	2 à 8 Ω (stéréo) 4 à 8 Ω (en cas d'utilisation comme amplificateur en pont)	Poids Environ 3,2 kg (7 lb 1 oz), accessoires non compris
Impédance des haut-parleurs	4 haut-parleurs : 110 W × 4 (à 4 Ω) 3 haut-parleurs : 150 W × 2 (à 2 Ω) + 300 W × 1 (BTL, à 4 Ω)	Accessoires fournis Vis de montage (4) Cordon d'entrée haut niveau (1) Cache de protection (1)
Sortie maximale	4 haut-parleurs : 60 W × 4 (20 Hz à 20 kHz, 1 % THD+N, à 4 Ω) 70 W × 4 (20 Hz à 20 kHz, 1 % THD+N, à 2 Ω)	
Sortie nominale (tension d'alimentation de 14,4 V)	4 haut-parleurs : 60 W × 4 (20 Hz à 20 kHz, 1 % THD+N, à 4 Ω) 70 W × 4 (20 Hz à 20 kHz, 1 % THD+N, à 2 Ω)	La conception et les spécifications sont sujettes à modification sans préavis.



- Du papier est utilisé pour les cales d'emballage.
- Aucun retardateur de flamme halogéné n'est utilisé dans la composition des coques.
- Aucun retardateur de flamme halogéné n'est utilisé dans la composition des circuits imprimés.

**SONY**

# Stereo Power Amplifier

## Operating instructions

## Mode d'emploi

## Owner's Record

The model and serial numbers are located on the bottom of the unit.

Record the serial number in the space provided below.

Refer to these numbers whenever you call upon your Sony dealer regarding this product.

Model No. XM-604M Serial No. \_\_\_\_\_

# XM-604M

©2006 Sony Corporation Printed in Thailand



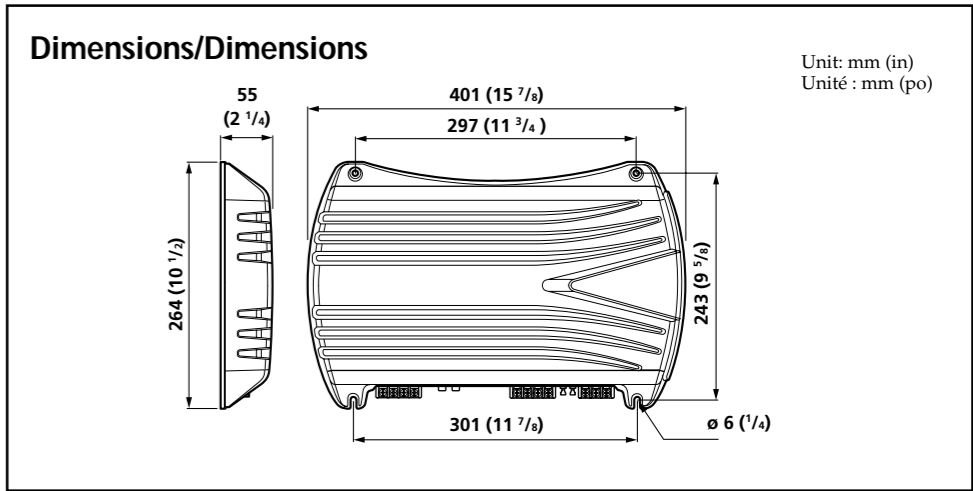
**Disposal of Old Electrical & Electronic Equipment (Applicable in the European Union and other European countries with separate collection systems)**

This symbol on the product or on its packaging indicates that this product shall not be treated as household waste. Instead it shall be handed over to the applicable collection point for the recycling of electrical and electronic equipment. By ensuring this product is disposed of correctly, you will help prevent potential negative consequences for the environment and human health, which could otherwise be caused by inappropriate waste handling of this product. The recycling of materials will help to conserve natural resources. For more detailed information about recycling of this product, please contact your local Civic Office, your household waste disposal service or the shop where you purchased the product.



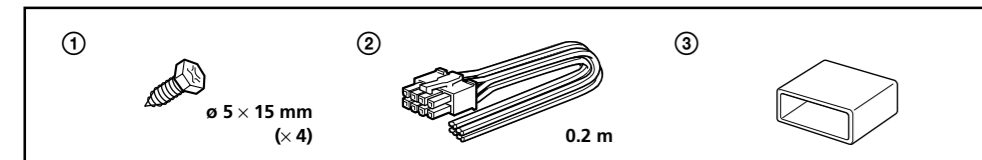
**Traitement des appareils électriques et électroniques en fin de vie (Applicable dans les pays de l'Union Européenne et aux autres pays européens disposant de systèmes de collecte sélective)**

Ce symbole, apposé sur le produit ou sur son emballage, indique que ce produit ne doit pas être traité avec les déchets ménagers. Il doit être remis à un point de collecte approprié pour le recyclage des équipements électriques et électroniques. En s'assurant que ce produit est bien mis au rebut de manière appropriée, vous aiderez à prévenir les conséquences négatives potentielles pour l'environnement et la santé humaine. Le recyclage des matériaux aidera à préserver les ressources naturelles. Pour toute information supplémentaire au sujet du recyclage de ce produit, vous pouvez contacter votre municipalité, votre déchetterie ou le magasin où vous avez acheté le produit.



# Connections/Raccordements

## Parts for Installation and Connections/ Pièces destinées à l'installation et aux raccordements



### Installation

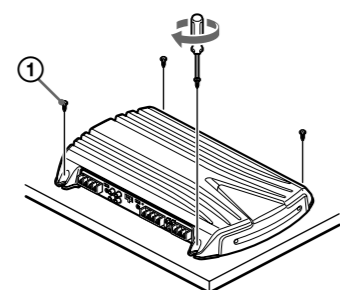
#### Before Installation

- Mount the unit either inside a boatwall or the cabin.
- Choose the installation location carefully so that the unit will not interfere with normal sailing operations.
- Do not install the unit under the floor carpet, where the heat dissipation from the unit will be considerably impaired.
- Avoid installing the unit in areas subject to:
  - high temperatures such as from direct sunlight or hot air from the heater
  - rain, sea water or moisture
  - dust or dirt.
- This unit is not waterproof. Install the unit where sea or rain water cannot enter the unit. If you install the unit in such a place, ensure that it is adequately waterproofed.

First, place the unit where you plan to install it, and mark the positions of the 4 screw holes on the mounting board (not supplied). Then drill a 3 mm (1/8 in) pilot hole at each mark and mount the unit onto the board with the supplied mounting screws. The mounting screws are all 15 mm (9/16 in) long, so make sure that the mounting board is thicker than 15 mm (9/16 in). Before drilling and making holes, make sure that the mounting holes will not damage the fuel tank, fuel lines, electrical wiring, or body of the boat.

### Mount the unit as illustrated.

Montez l'appareil comme illustré.



### Cautions

- Before making any connections, disconnect the ground terminal of the marine battery to avoid short circuits.
- Be sure to use speakers with an adequate power rating. If you use small capacity speakers, they may be damaged.
- This is a Phase-Inverted Amplifier.
- Do not connect the ⊖ terminal of the speaker system to the frame of the boat, and do not connect the ⊖ terminal of the right speaker with that of the left speaker.
- Install the input and output cords away from the power supply wire as running them close together can generate some interference noise.
- This unit is a high powered amplifier. Therefore, it may not perform to its full potential if used with the speaker cords supplied with the boat.
- If your boat is equipped with a computer system for navigation or some other purpose, do not remove the ground wire from the marine battery. If you disconnect the wire, the computer memory may be erased. To avoid short circuits when making connections, disconnect the +12 V power supply wire until all the other wires have been connected.

### Installation

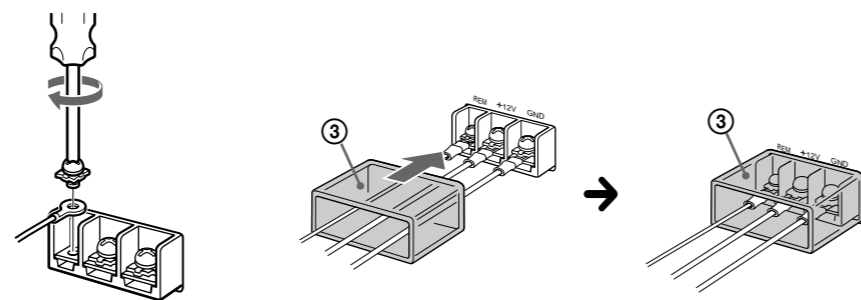
#### Avant l'installation

- Montez l'appareil à l'intérieur de la paroi mur du bateau ou dans la cabine.
- Choisissez soigneusement l'emplacement d'installation afin que l'appareil ne gêne pas la navigation.
- N'installez pas l'appareil sous le tapis de sol car la dissipation thermique ne pourrait pas se faire correctement.
- N'installez pas l'appareil dans des endroits soumis :
  - à des températures élevées, comme en plein soleil ou près du chauffage ;
  - à la pluie, à l'eau de mer ou à l'humidité ;
  - à la poussière ou à la saleté.
- Cet appareil n'est pas étanche. Installez l'appareil dans un endroit protégé contre l'eau de mer et l'eau de pluie. Si vous installez l'appareil dans un endroit susceptible d'être exposé à l'eau, vérifiez qu'il est bien protégé.

Posez d'abord l'appareil à l'endroit où vous souhaitez l'installer et tracez un repère de positionnement pour les 4 orifices de vis sur la plaque de montage (non fournie). Percez des orifices de 3 mm (1/8 po) au niveau de chaque repère et fixez l'appareil sur la plaque avec les vis de montage fournies. La longueur des vis de montage est de 15 mm (9/16 po). Assurez-vous donc que l'épaisseur de la plaque de montage est supérieure à 15 mm (9/16 po). Avant de percer les trous de montage de l'appareil, assurez-vous que ces derniers n'endommageront pas le réservoir de carburant, les tuyaux d'alimentation en carburant, le câblage électrique ou la coque du bateau.

### Make the terminal connections as illustrated below.

Effectuez les connexions des bornes comme illustré ci-dessous.



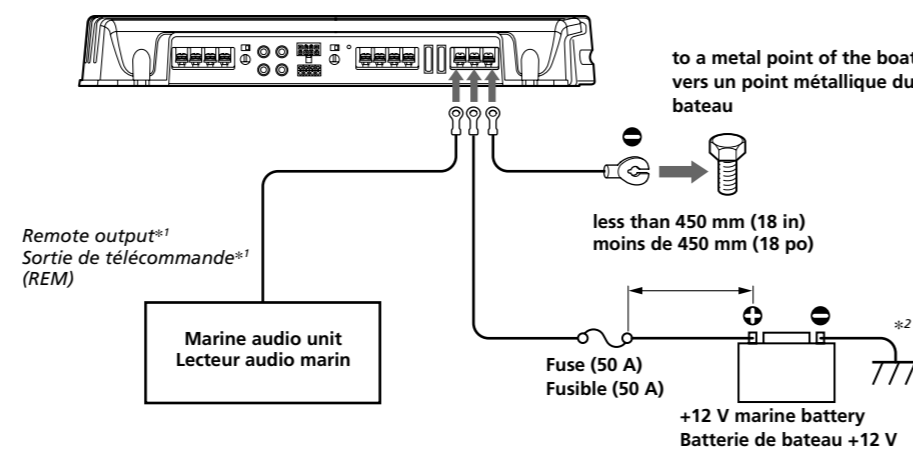
Pass the wires through the cap, connect the wires, then cover the terminals with the cap.

**Note**  
When you tighten the screw, be careful not to apply too much torque\* as doing so may damage the screw.  
\* The torque value should be less than 1 N\*m.

Faites passer les fils par le cache, raccordez les fils, puis recouvrez les bornes avec le cache.

**Remarque**  
Lorsque vous vissez la vis, faites attention à ne pas appliquer une trop grande force\*, car cela pourrait endommager la vis.  
\* Le couple de serrage doit être inférieur à 1 N\*m.

### Power Connection Wires (not supplied) Câbles d'alimentation (non fournis)



\*1 If you have the factory original or some other marine audio unit without a remote output for the amplifier, connect the remote input terminal (REMOTE) to the accessory power supply. In High level input connection, marine audio unit can also be activated without need for REMOTE connection. However, this function is not guaranteed for all marine audio units.

\*1 Si vous disposez du lecteur audio marin d'origine ou d'un autre lecteur audio marin dont l'amplificateur ne comporte pas de sortie de télécommande à distance, raccordez la borne d'entrée de commande à distance (REMOTE) à la prise d'alimentation accessoires. Dans une connexion d'entrée à haut niveau, le lecteur audio marin peut également être activé sans raccordement à REMOTE. Toutefois, cette fonction n'est pas garantie pour tous les lecteurs audio marins.

### Notes on the power supply

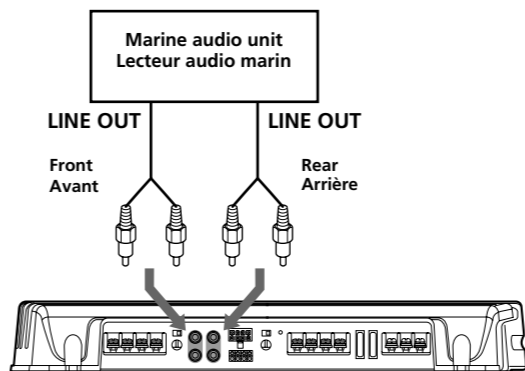
- Connect the +12 V power supply wire only after all the other wires have been connected.
- Be sure to connect the ground wire of the unit securely to a metal point of the boat. A loose connection may cause a malfunction of the amplifier.
- Be sure to connect the remote control wire of the marine audio unit to the remote terminal.
- When using a marine audio unit without a remote output on the amplifier, connect the remote input terminal (REMOTE) to the accessory power supply.
- Use a power supply wire with a fuse attached (50 A).
- All power wires connected to the positive battery post should be fused within 450 mm (18 in) of the battery post, and before they pass through any metal.
- Make sure that the boat's battery wires connected to the boat (ground to frame)<sup>1</sup> are of a wire gauge at least equal to that of the main power wire connected from the battery to the amplifier.
- During full-power operation, a current of more than 50 A will run through the system. Therefore, make sure that the wires to be connected to the +12 V and GND terminals of this unit are at least 10-Gauge (AWG-10) or have a sectional area of more than 5 mm<sup>2</sup> (1/2 in<sup>2</sup>).

### Remarques sur l'alimentation électrique

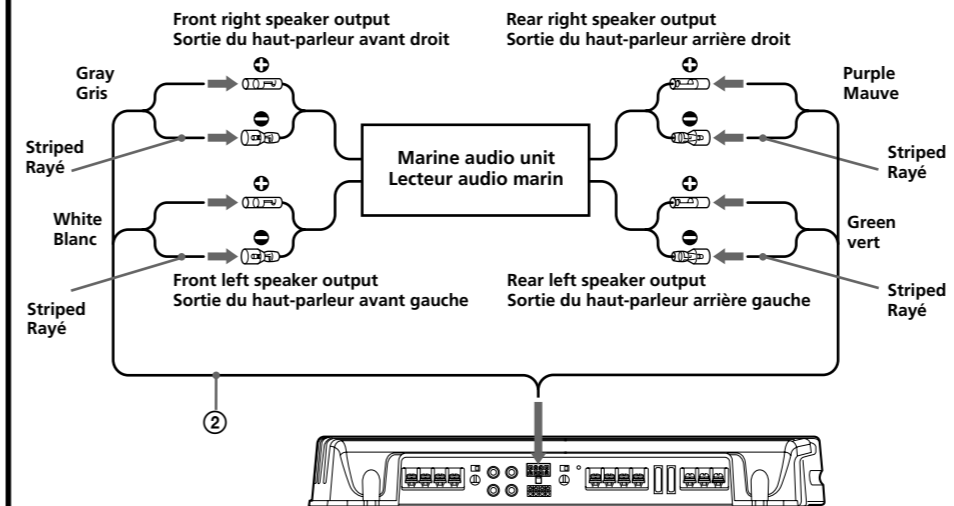
- Raccordez le câble d'alimentation +12 V uniquement après avoir réalisé toutes les autres connexions.
- Raccordez solidement le fil de masse de l'appareil à un point métallique du bateau. Une connexion lâche risque de provoquer un problème de fonctionnement de l'amplificateur.
- Veillez à raccorder le fil de commande à distance du lecteur audio marin à la borne de commande à distance.
- Si vous utilisez un lecteur audio marin dont l'amplificateur ne comporte pas de sortie de commande à distance, raccordez la borne d'entrée de commande à distance (REMOTE) à la prise d'alimentation accessoires.
- Utilisez un câble d'alimentation doté d'un fusible (50 A).
- Tous les fils électriques raccordés à la borne positive de la batterie doivent être protégés par un fusible à une distance maximum de 450 mm (18 po) à la borne de la batterie et avant de passer dans une partie métallique quelconque.
- Assurez-vous que les fils de la batterie du bateau raccordés à ce dernier (sol au châssis)<sup>1</sup> sont d'un calibre au moins égal à celui du fil électrique principal reliant la batterie et l'amplificateur.
- Pendant une utilisation à pleine puissance, un courant d'une intensité supérieure à 50 A circule dans le système. Assurez-vous que les câbles à raccorder aux bornes +12 V et GND de cet appareil sont de calibre supérieur à 10 (AWG-10) ou d'une section supérieure à 5 mm<sup>2</sup> (1/2 po<sup>2</sup>).

## Input Connections/Connexions d'entrée

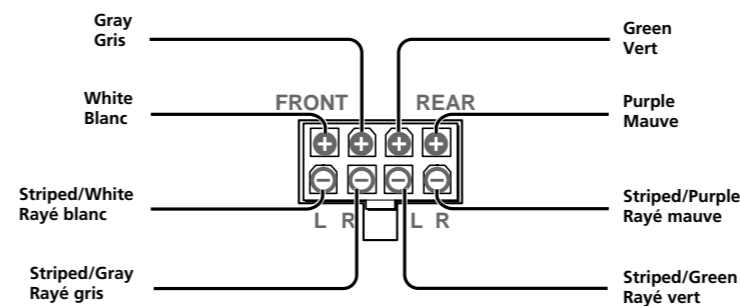
### A Line Input Connection Connexion d'entrée de ligne



### B High Level Input Connection Connexion d'entrée à haut niveau



### High Level Input Connector Connecteur d'entrée à haut niveau



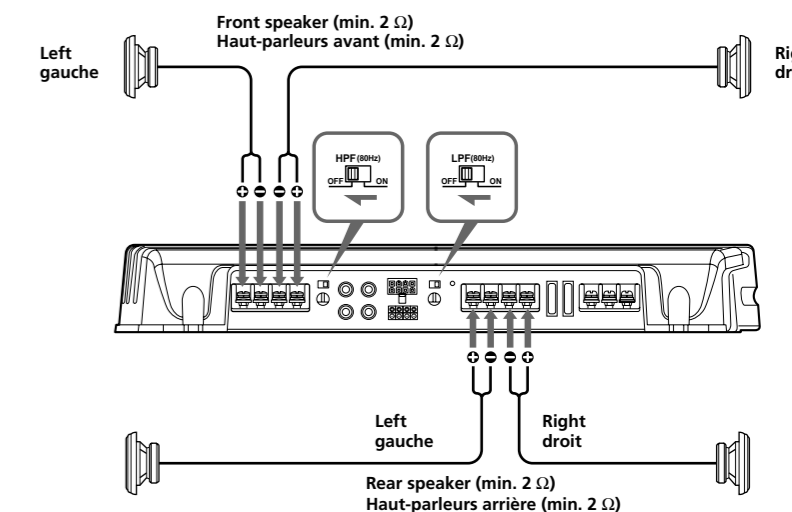
## Speaker Connections

Turn on or off the LPF and HPF switch at the unit rear as illustrated below.

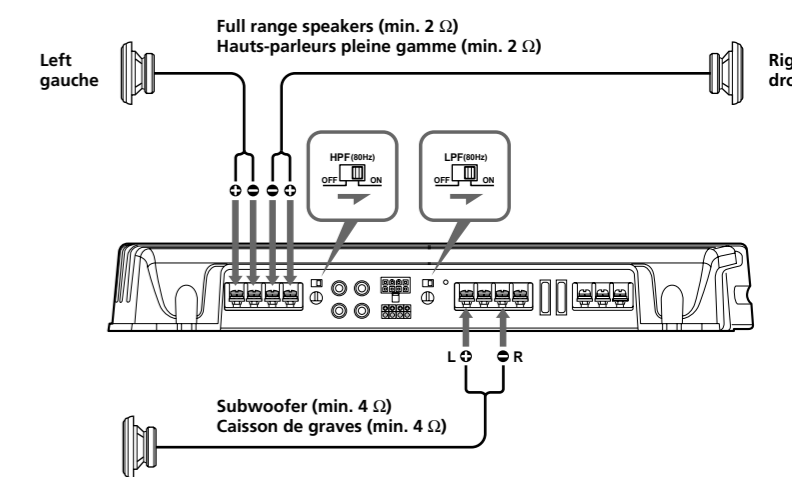
### Conexións des haut-parleurs

Réglez le commutateur LPF et HPF situé à l'arrière de l'appareil à On ou Off, comme indiqué dans l'illustration ci-dessous.

### 1 4-Speaker System Système à 4 haut-parleurs



### 2 3-Speaker System Système à 3 haut-parleurs



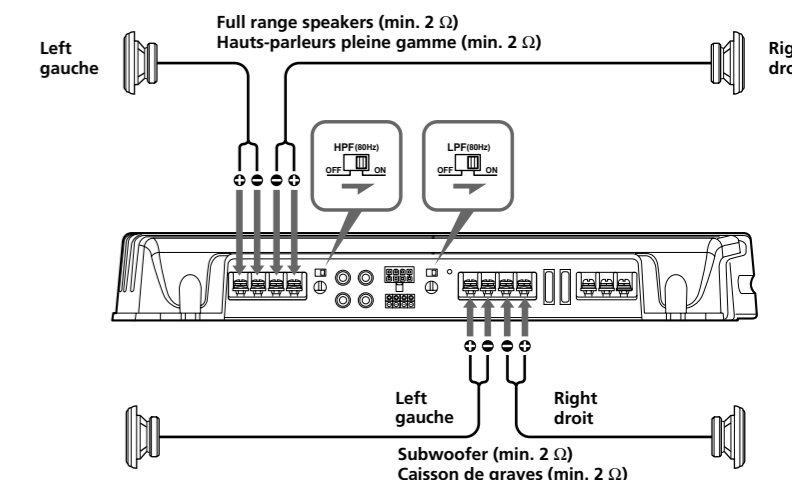
#### Notes

- In this system, the volume of the subwoofer will be controlled by the marine audio unit fader control.
- In this system, the output signals to the subwoofer will be the combination of both the REAR L and R INPUT jacks or the REAR high level input connector signals.

#### Remarques

- Dans ce système, le volume du caisson de graves est contrôlé par la commande de balance avant/arrière du lecteur audio marin.
- Dans ce système, les signaux émis vers le caisson de graves sont constitués des signaux des prises REAR L et R INPUT ou des signaux du connecteur d'entrée de haut niveau REAR.

### 3 2-Way System Système 2 voies



#### Note

In this system, the volume of the subwoofer will be controlled by the marine audio unit fader control.

#### Remarque

Dans ce système, le volume du caisson de graves est contrôlé par la commande de balance avant/arrière du lecteur audio marin.