

## MS-RA55 installatie-instructies

### Belangrijke veiligheidsinformatie

#### ⚠ WAARSCHUWING

Geen gevolg geven aan deze waarschuwingen en aanbevelingen kan resulteren in persoonlijk letsel, schade aan het vaartuig of slecht functioneren van het product.

Lees de gids *Belangrijke veiligheids- en productinformatie* in de verpakking voor productwaarschuwingen en andere belangrijke informatie.

Dit toestel moet worden geïnstalleerd volgens deze instructies.

Ontkoppel de stroomvoorziening van het vaartuig, voordat u dit product gaat installeren.

Controleer, voordat u dit product inschakelt, aan de hand van de instructies in de handleiding of het goed is geaard.

#### ⚠ VOORZICHTIG

Draag altijd een veiligheidsbril, oorbeschermers en een stofmasker tijdens het boren, zagen en schuren.

#### LET OP

Controleer voordat u gaat boren of zagen wat zich aan de andere kant van het oppervlak bevindt.

Lees alle installatie-instructies alvorens de installatie uit te voeren. Neem contact op met FUSION Product Support als u problemen ondervindt tijdens het installeren.

### Inhoud van de verpakking

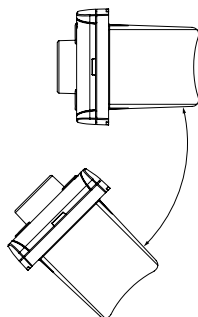
- Montagepakking
- Vier zelftappende schroeven van 4,2 mm (6-gauge)
- Kabelgeleider voor voeding en luidsprekers
- Twee schroefafdekkingen

### Benodigd gereedschap

- Kruiskopschroevendraaier
- Elektrische boor
- Boortje (maat afhankelijk van materiaal van ondergrond en gebruikte schroeven)
- Roterend gereedschap of decoupeerzaag
- Watervaste kit (optioneel)

### Aandachtspunten bij de montage

- De stereo moet worden gemonteerd op een plat oppervlak.
- Het stereosysteem moet worden geïnstalleerd op een plaats waar lucht doorstroomt rond de achterkant van de installatie om het systeem goed te ventileren.
- Als u de stereo installeert op een plaats die mogelijk wordt blootgesteld aan water, moet u de stereo monteren onder minder dan 45 graden van het horizontale vlak.



- Als u de stereo installeert op een plaats die mogelijk wordt blootgesteld aan water, moet de kabel een druiplus hebben, zodat water van de kabel kan afdruppen en de installatie niet beschadigd raakt.
- Als u het stereosysteem buiten een boot moet installeren, moet het hoog boven de waterlijn worden geplaatst, zodat het niet onder water raakt.
- Als u het stereosysteem buiten een boot moet installeren, moet het worden geplaatst op een plaats waar het niet beschadigd kan raken door een dok, palen of andere apparatuur.
- Ter voorkoming van interferentie met een magnetisch kompas, moet de stereo worden geïnstalleerd op een afstand van ten minste 15 cm (5,9 in.) van een kompas.

### Het stereosysteem installeren

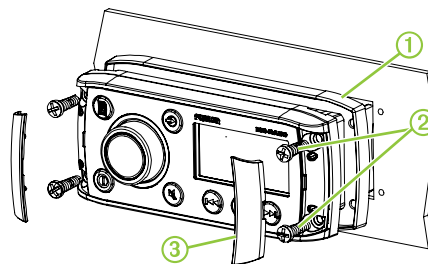
#### LET OP

Wees voorzichtig wanneer u het gat zaagt om de stereo te bevestigen. Er is slechts weinig ruimte tussen de behuizing en de montagegaten. Als u het gat te groot zaagt, kan het systeem mogelijk niet stabiel worden bevestigd.

Wees voorzichtig bij het installeren van de stereo in een aluminium boot of een boot met een conductieve romp, als het elektrische systeem moet worden geïsoleerd van de romp.

Voordat u de stereo kunt bevestigen op een nieuwe locatie op het montageoppervlak, moet u een plaats kiezen die voldoet aan de aandachtspunten bij de montage.

- 1 Snijd de montagesjabloon uit en controleer of deze op de montageplaats past.
- 2 Bevestig de sjabloon op het montageoppervlak.
- 3 Kies een boortje dat geschikt is voor de montageondergrond en boor een gat in de hoek van de streepjeslijn op de sjabloon om het montageoppervlak voor te bereiden voor zagen.
- 4 Zaag met een slijptol het montageoppervlak uit langs de binnenkant van de streepjeslijn op de sjabloon.
- 5 Plaats het systeem in de opening om te testen of dit past.
- 6 Gebruik indien nodig een vijl en schuurpapier om de opening heel precies op maat te krijgen.
- 7 Als het systeem goed in de opening past, dient u te controleren of de montagegaten op het systeem zijn uitgelijnd met de voorboorgaten op de sjabloon.
- 8 Als de montagegaten op het systeem niet zijn uitgelijnd, markeert u de nieuwe locaties van de voorboorgaten.
- 9 Kies een maat boortje dat geschikt is voor het montageoppervlak en type schroef en boor de gaten.
- 10 Verwijder de sjabloon van het montageoppervlak.
- 11 Sluit de benodigde draden aan ([Connecties, pagina 2](#)).
- 12 Plaats de montagepakking op de achterkant van het stereosysteem ①.

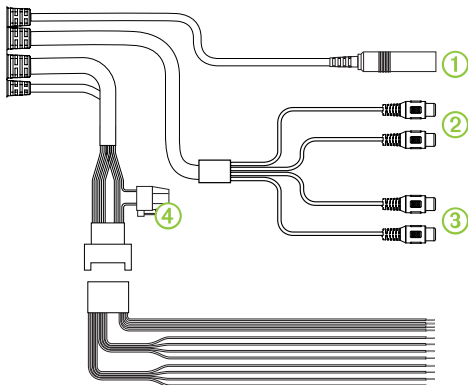


- 13 Plaats het systeem in de opening.
- 14 Bevestig de stereo op het montageoppervlak met de meegeleverde schroeven ②.
- 15 Klik de schroefafdekkingen op hun plaats ③.

## Connecties

Het stereosysteem moet worden aangesloten op de voeding, de luidsprekers en mediabronnen om goed te functioneren. U dient de lay-out van het systeem, de luidsprekers en uw invoerbronnen zorgvuldig te plannen voordat u de aansluitingen maakt.

### Identificatie van kabelgeleider en connector



Draadfunctie	Kleur/ nummer van draad	Opmerkingen
Antenne	①	Hiermee sluit u de stereo aan op een AM/FM-standaardantenne via een RF-coaxconnector. Als u de stereo installeert op een boot met een metalen romp, moet u een antenne gebruiken waarvoor een metalen ondergrond nodig is, en als u de stereo installeert op een boot met een niet-metalen romp, moet u een antenne gebruiken waarvoor geen metalen ondergrond nodig is. Zie voor meer informatie de installatie-instructies die bij de antenne zijn geleverd.
Aux-ingang links Aux-ingang rechts	②	Heeft een rode en witte RCA-stereo-lijningang voor audiobronnen zoals cd- en MP3-spelers.
Lijnuitgang van zone 1 (links) Lijnuitgang van zone 1 (rechts)	③	Heeft alle uitgangen naar een externe versterker en is gekoppeld aan de volume- en toonregelaar voor zone 1.
Voeding (+)	Rood (geel op sommige kabelgeleiders)	Hiermee maakt u verbinding met de positieve pool van een voedingsbron van 12 V gelijkstroom die 15 A kan leveren.
Aarding (-)	Zwart	Hiermee maakt u verbinding met de negatieve pool van een voedingsbron van 12 V gelijkstroom. Deze draad moet worden aangesloten, alvorens de gele kabel aan te sluiten. Alle op de stereo aangesloten accessoires dienen te zijn voorzien van een gezamenlijke aarding.
Versterker aan	Blauw	Hiermee sluit u een externe versterker aan, zodat die wordt ingeschakeld wanneer de stereo wordt ingeschakeld.
Dimmen	Oranje	Hiermee maakt u verbinding met de verlichtingskabel van de boot om het stereoscherm te dimmen wanneer de lichten aan zijn. De dikte van de verlichtingskabel moet geschikt zijn voor de zekering die is aangesloten op het circuit.

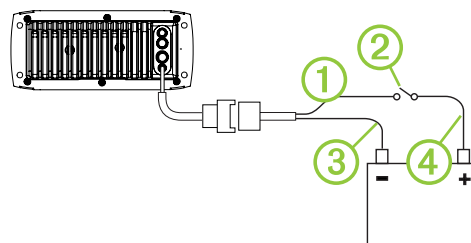
Draadfunctie	Kleur/ nummer van draad	Opmerkingen
Luidsprekerzone 1 links (+)	Wit	
Luidsprekerzone 1 links (-)	Wit/zwart	
Luidsprekerzone 1 rechts (+)	Grijs	
Luidsprekerzone 1 rechts (-)	Grijs/zwart	
Luidsprekerzone 2 links (+)	Groen	
Luidsprekerzone 2 links (-)	Groen/zwart	
Luidsprekerzone 2 rechts (+)	Paars	
Luidsprekerzone 2 rechts (-)	Paars/zwart	
Zekering	④	Bevat de zekering van 15 A.

### Aansluiten op de voeding

Wanneer u de stereo aansluit op de voeding, moet u deze verbinden via het contactslot of een andere handmatige schakelaar.

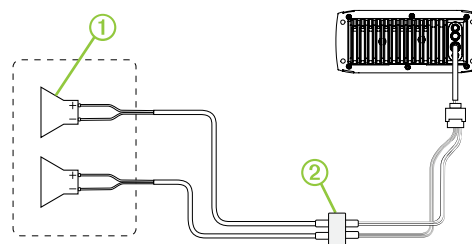
Gebruik draden met een doorsnede van 2,08 mm<sup>2</sup> (14 AWG) als de voedingsdraad en de aardedraad moeten worden verlengd. Gebruik draden met een doorsnede van 3,31 mm<sup>2</sup> (12 AWG) voor verlengingen van meer dan 1 m (3 ft).

- Leid de voedingsdraad ① naar het contactslot of een andere handmatige schakelaar ②, en leid de zwarte aardedraad ③ naar de accu.



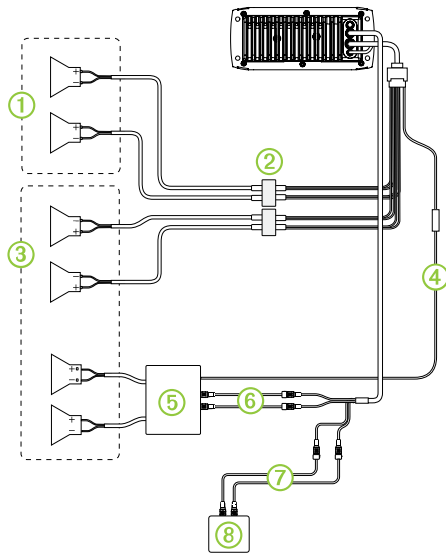
- Installeer indien nodig een draad ④ tussen de schakelaar en de accu.
- Leid de stekker van de kabelgeleider naar de stereo.  
Sluit de kabelgeleider niet aan op het systeem totdat alle blootliggende draadaansluitingen zijn bevestigd.
- Sluit de zwarte draad aan op de negatieve pool (-) van de accu.
- Sluit de voedingsdraad aan op het contactslot of een andere handmatige schakelaar, en verbind indien nodig de schakelaar met de positieve pool (+) van de accu.
- Sluit de stekker van de kabelgeleider aan op de stereo.

### Bedradingschema voor systeem met enkele zone



①	Luidsprekers
②	Waterdichte aansluiting

## Complete systeembedrading



Onderdeel	Beschrijving
①	Luidsprekers van zone 2
②	Waterdichte aansluiting
③	Luidsprekers van zone 1
④	Signaaldraad versterker aan
⑤	Ingeschakelde versterker
⑥	Lijnuitgang van zone 1
⑦	Kabel voor lijningang
⑧	Extern ingangstoestel

## Stereo-informatie

### Specificaties

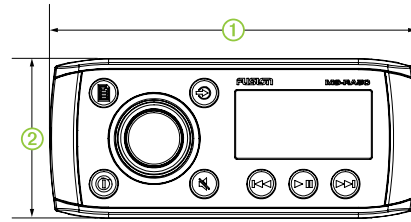
Algemeen	
Gewicht	556 g (19,6 oz.)
Waterbestendigheid	IEC 60529 IPX5
Bedrijfstemperatuurbereik	Van 0 tot 50°C (van 32 tot 122°F)
Opslagtemperatuurbereik	Van -20 tot 70°C (van -4 tot 158°F)
Ingangsspanning	Van 10,8 tot 16 V gelijkstroom
Zekering	15 A
Stroom (max.)	15 A
Stroom (gedempt)	Minder dan 350 mA
Stroom (stand-by)	Minder dan 5 mA
Kompasveilige afstand	15 cm (5,9 in.)

Ingebouwde versterker van klasse AB	
Uitgangsvermogen muziek per kanaal	Max. 45 W x 4 kanalen bij 4 Ohm per kanaal
Totaal uitgangsvermogen muziek	Max. 180 W

Tuner	Europa en Australazië	VS	Japan
FM-radiofrequentiebereik	Van 87,5 tot 108 MHz	Van 87,5 tot 107,9 MHz	Van 76 tot 95 MHz
FM-frequentiestap	50 kHz	200 kHz	50 kHz
Bereik AM-radiofrequentiebereik	Van 522 tot 1620 kHz	Van 530 tot 1710 kHz	Van 522 tot 1620 kHz
AM-frequentiestap	9 kHz	10 kHz	9 kHz

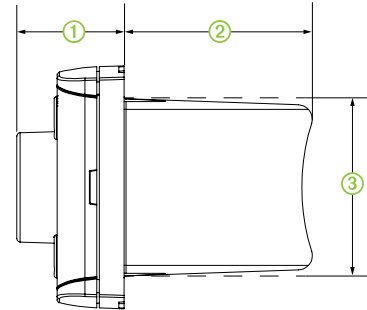
## Tekeningen stereo-afmeting

### Afmetingen voorkant



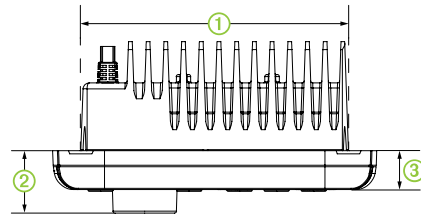
①	160 mm (6,3 in.)
②	71,5 mm (2,8 in.)

### Afmetingen zijkant



①	32 mm (1,25 in.)
②	52 mm (2 in.)
③	50 mm (2 in.)

### Afmetingen bovenkant



①	130 mm (5,1 in.)
②	32 mm (1,25 in.)
③	20 mm (0,8 in.)

## Onverwachte ruis reduceren

Als de stereo onderhevig is aan sterke elektrische interferentie, kunt u dit mogelijk horen door de luidsprekers. U kunt de volgende acties ondernemen om de ruis te onderdrukken of verminderen.

- Bevestig ferrietkralen op de kabels die direct zijn aangesloten op het toestel.
- Bevestig ferrietkralen op het toestel in de boot dat de interferentie veroorzaakt.
- Ontkoppel de AUX-ingangskabel van de RCA-connector als deze niet in gebruik is.
- Ga voor meer informatie naar [www.fusionentertainment.com](http://www.fusionentertainment.com) en neem contact op met Tech Support.

## Het toestel schoonmaken

- 1 Maak een zachte, schone, pluisvrije doek vochtig in schoon water.
- 2 Veeg het toestel voorzichtig schoon.

## Uw FUSION MS-RA55 registreren

Vul de onlineregistratie vandaag nog in zodat wij u beter kunnen helpen.

- Ga naar [www.fusionentertainment.com](http://www.fusionentertainment.com).
- Bewaar uw originele aankoopbewijs of een fotokopie op een veilige plek.

© 2016 Garmin Ltd. of haar dochtermaatschappijen

Garmin®, het Garmin logo, FUSION® en het Fusion logo zijn handelsmerken van Garmin Ltd. of haar dochtermaatschappijen, geregistreerd in de Verenigde Staten en andere landen. Deze handelsmerken mogen niet worden gebruikt zonder de uitdrukkelijke toestemming van Garmin.

Het woordmerk en de logo's van Bluetooth® zijn eigendom van Bluetooth SIG, Inc. en voor het gebruik daarvan heeft Garmin een licentie verkregen. Overige handelsmerken en merknamen zijn het eigendom van hun respectieve eigenaars.

